

お客様の声にお答えして再登場しました。

簡単

便利

安心



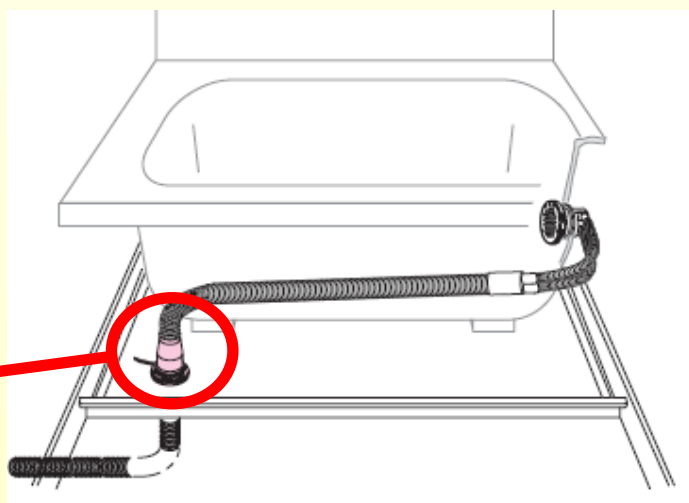
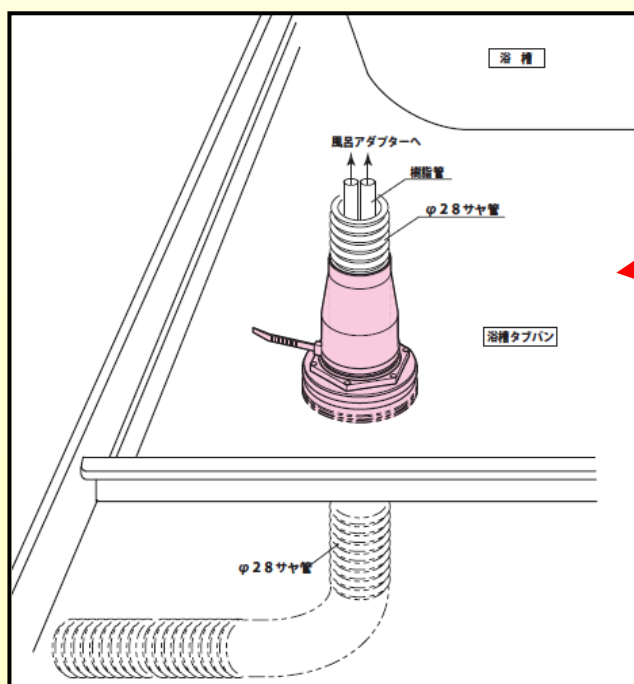
配管を切らずに スリーブへ通すだけ

床から立ち上げ時にサヤ管を通すだけで配管できます。

サヤ管や樹脂管を切る手間が省けて施工が楽になります。

配管を切らない為、接続部漏水の心配はありません。

簡単に一人施工できます。



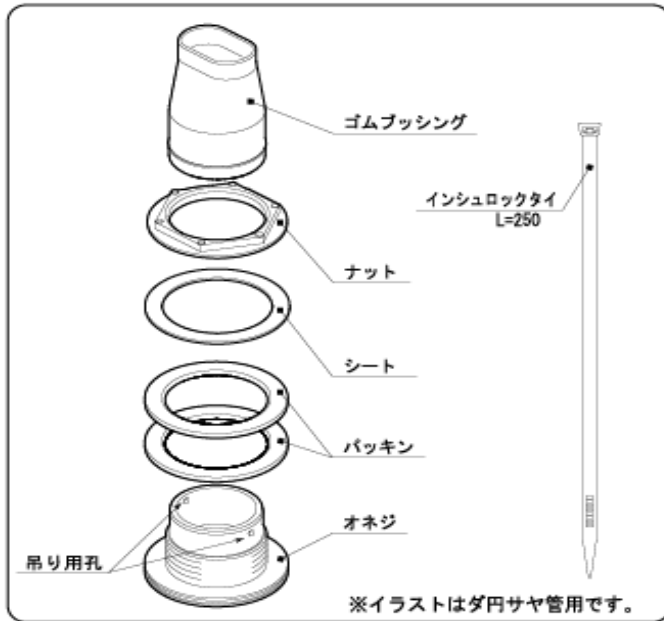
| 品番 | 適合商品 | 入数 |
|---------|--|-----|
| UBS-28 | RT-VM10、RT-VME10 | 20個 |
| UBS-D10 | VC10、VS10、VSE10、RT-VS10 RT-VSE10、RT-VS7、RT-VSE7 | 20個 |

UBスリーブ取付説明書

サヤ管適応サイズ

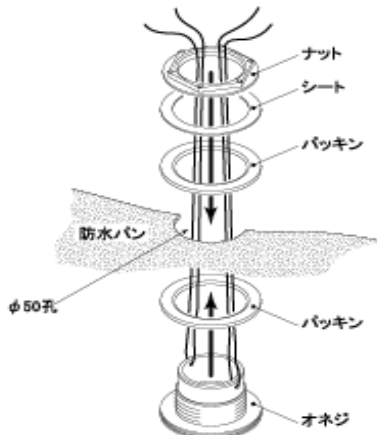
| 丸サヤ管 | | ダ円サヤ管 | |
|------|-------|-------|------|
| φ29 | | φ36.5 | 36 |
| | φ36.5 | | 29.5 |
| | | | 17 |
| | | | 23.5 |

■部材名称

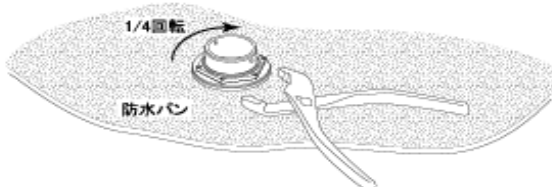


■取付け手順

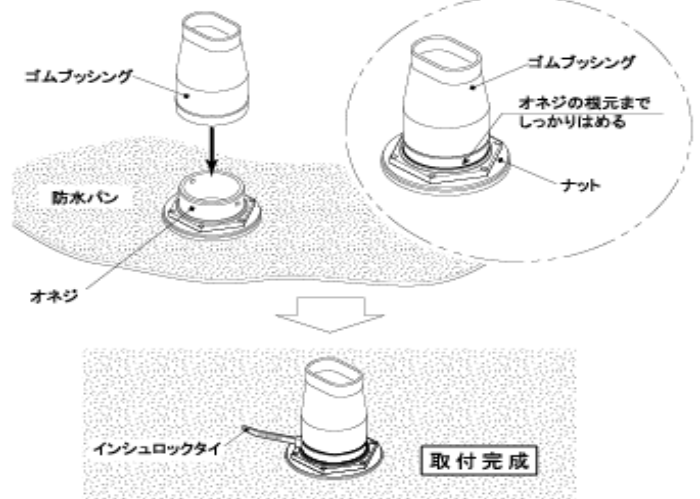
1. 防水パンにφ50の孔を開けてください。
2. オネジのねじ部にパッキン(1枚)をはめてください。
3. オネジの吊り用孔に針金または紐を取付けてください。
4. 針金または紐の先端を防水パン裏よりφ50孔に通し、オネジを浴槽側に引っ張り上げる。この状態のまま、針金または紐の先から、パッキン(1枚)→シート→ナットの順で通し、防水パンをはさみ込んでください。
※ナットの向きを間違わないようにしてください。



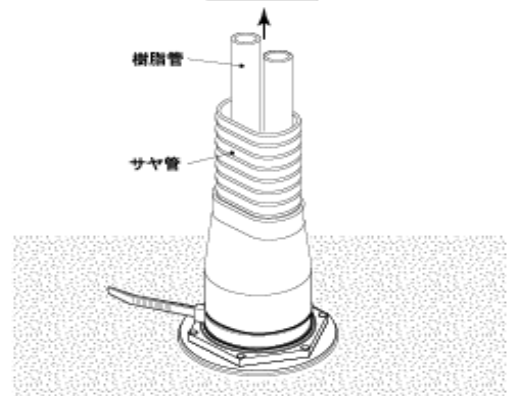
5. ナットを手締めした後、プライヤー等で1/4回転締め込んでください。



6. ゴムブッシングをオネジの根元まではめ込み、外れないようにインシュロックタイでしっかり締め込んでください。



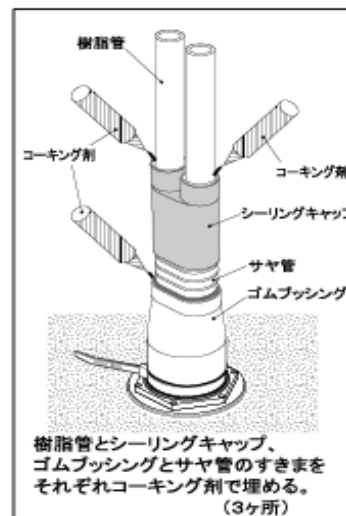
7. サヤ管を下から通す。循環金具へ



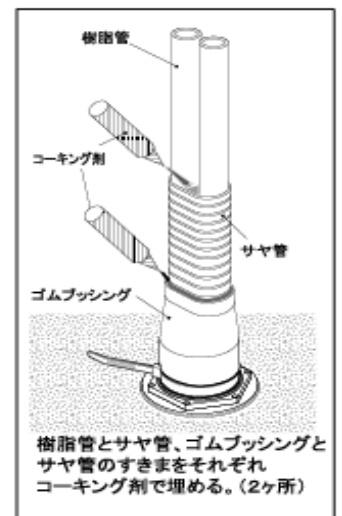
8. シリコンコーキングをする。

・シーリングキャップを使用する場合

・シーリングキャップを使用しない場合



樹脂管とシーリングキャップ、ゴムブッシングとサヤ管のすきまをそれぞれコーキング剤で埋める。(3ヶ所)



樹脂管とサヤ管、ゴムブッシングとサヤ管のすきまをそれぞれコーキング剤で埋める。(2ヶ所)

⚠ コーキングをしないとサヤ管の中に水が溜まる恐れがあります。