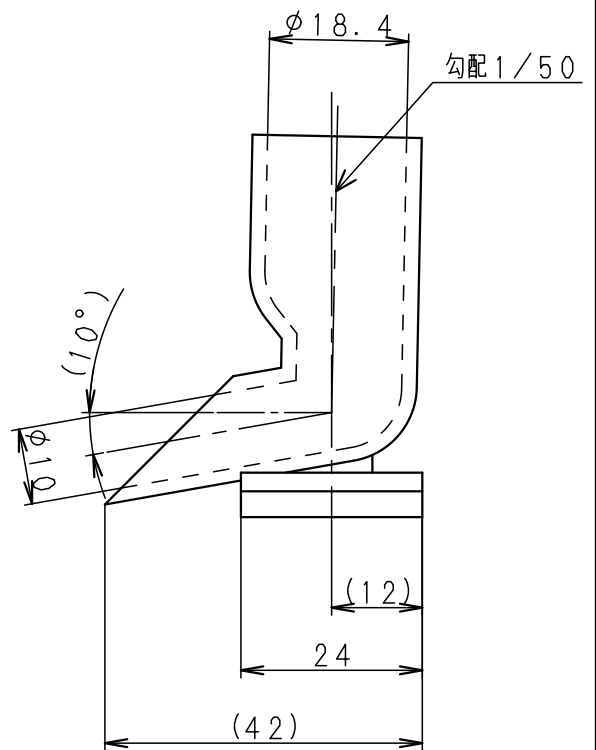
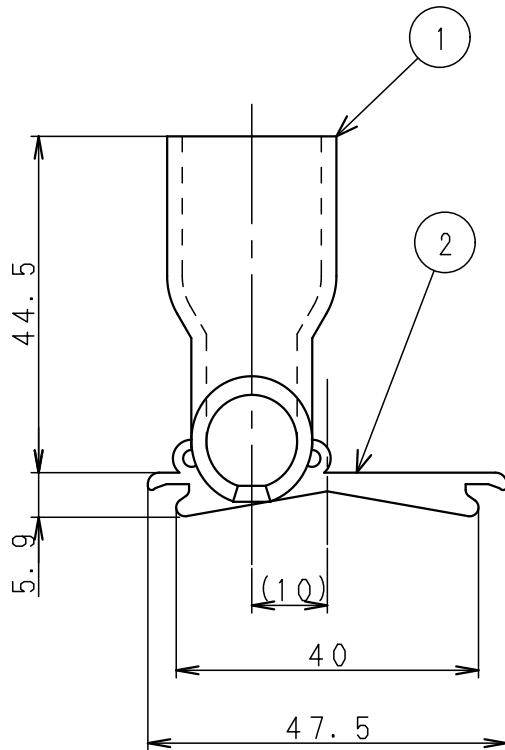
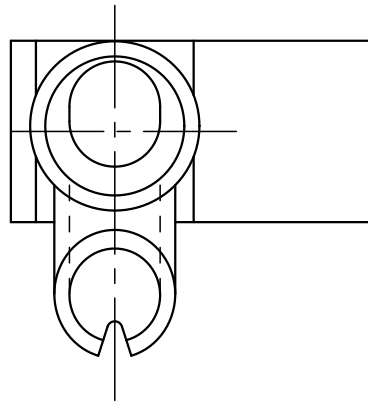


A4 三角法 単位：mm



入数	100組
----	------

2	ベース	半硬質PVC	1	
1	本体	半硬質PVC	1	
NO.	部 品 名	材 質 ・ 寸 法	個 数	備 考
品番	DH-B			
品名	ドレンホルダー (ブラウン)			尺度 Free
作成日	2014.08.18	仕 様 図		

株式会社 ハタノ製作所