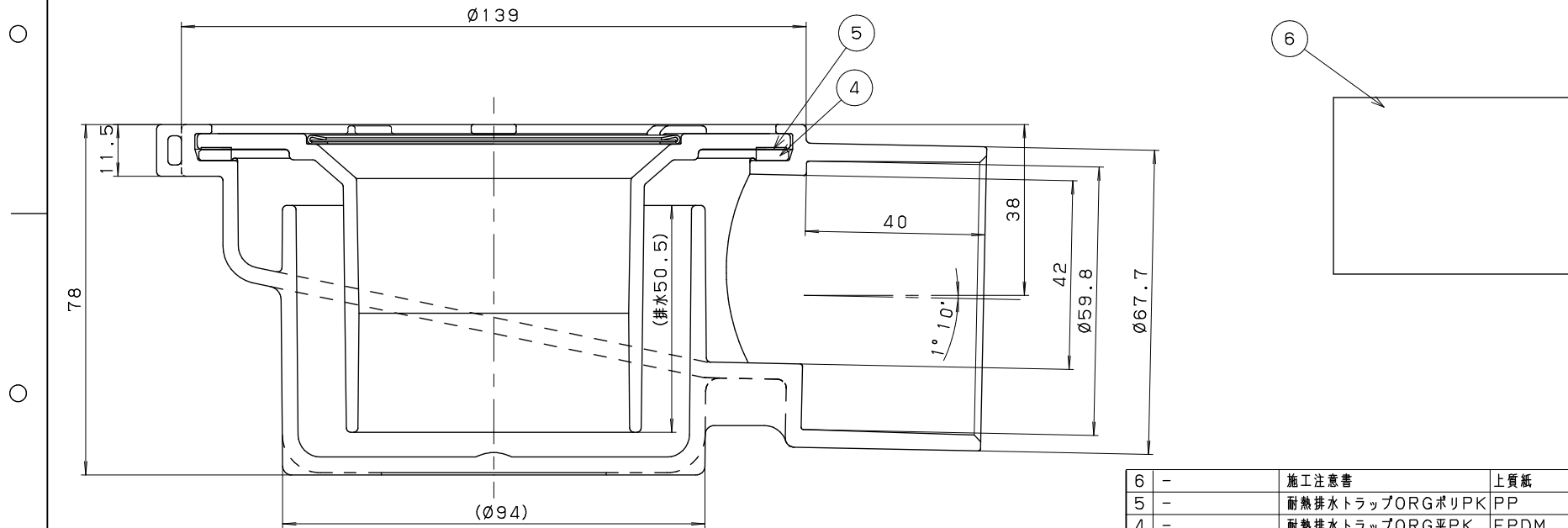
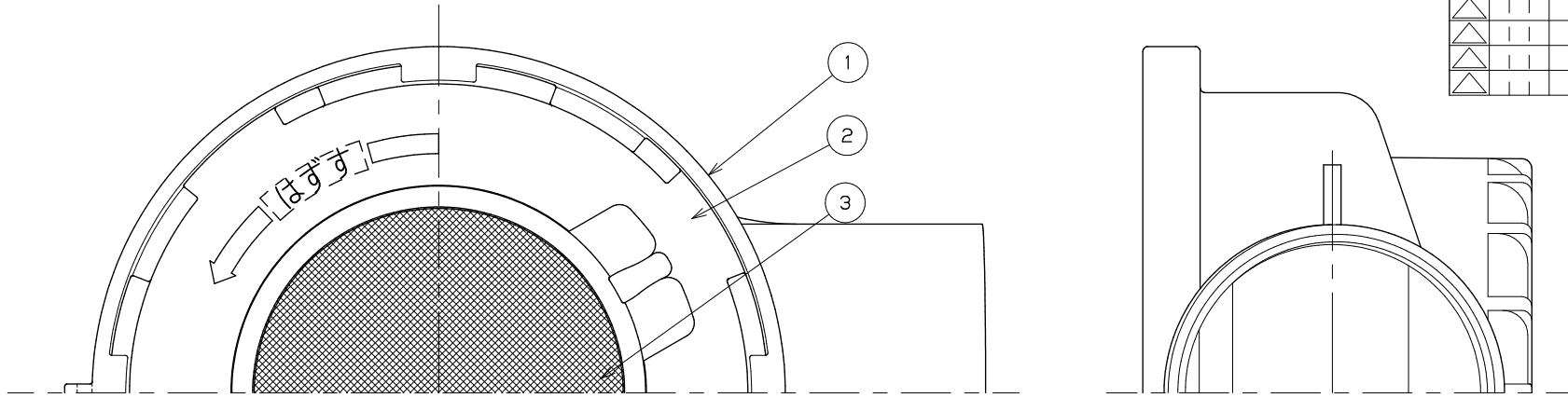


符	年	月	日	訂正内容	検
△					
△					
△					



6	-	施工注意書	上質紙	1	A4 4ツ折
5	-	耐熱排水トラップORGポリPK	PP	1	
4	-	耐熱排水トラップORG平PK	EPDM	1	
3	-	耐熱排水トラップORG ゴミよけメッシュ	SUS304	1	
2	-	EQ排水トラップ用防臭パイプ	耐熱PVC	1	
1	-	EQ排水トラップ本体 (50)	耐熱PVC	1	
NO.	部品番号	部品名	材質	個数	備考

品番 EC-T50

品名 EC耐熱排水トラップ50

設計	製図	検図	出図	材質	尺度
田口	佐藤	田口	小林	—	Free

' 18.1.25 ' 18.1.25 ' 18.1.25 ' 18.1.25 図番 AA-EC-T50-B-A

