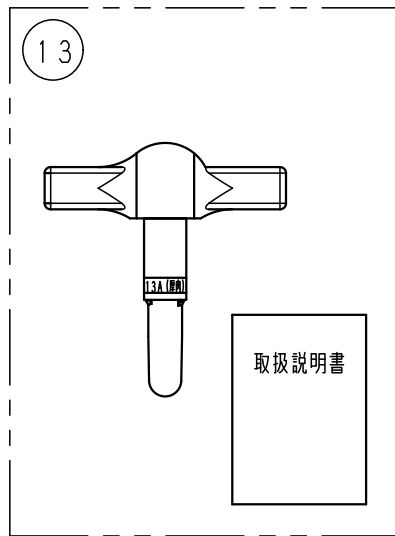
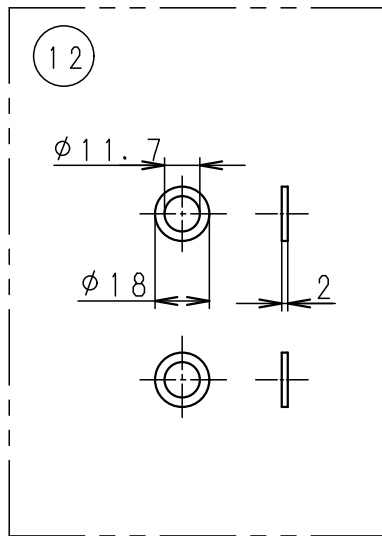
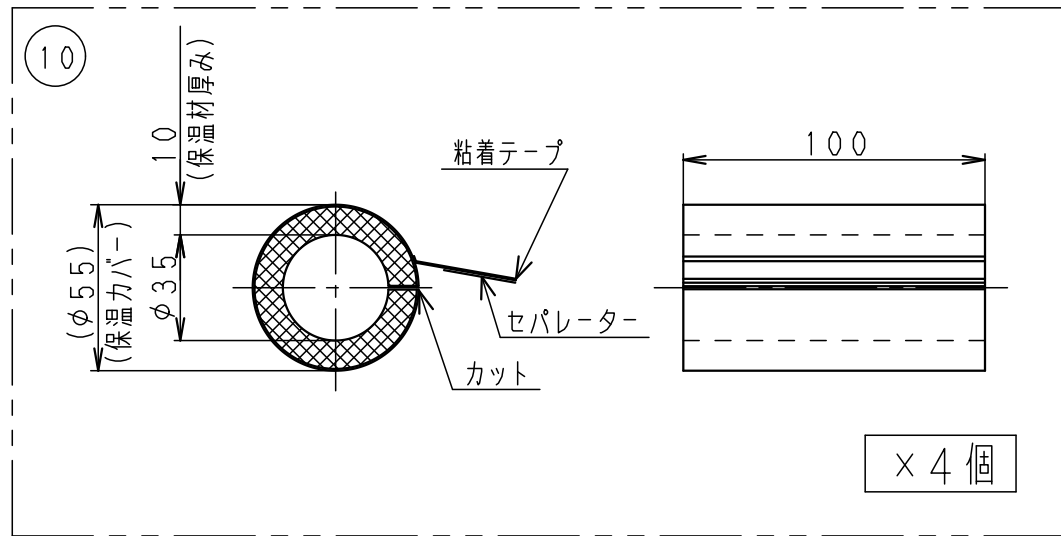
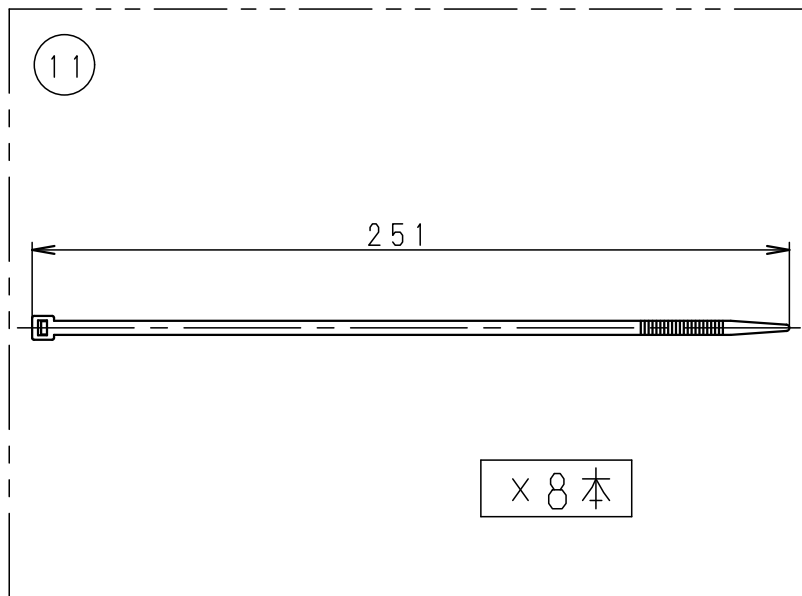
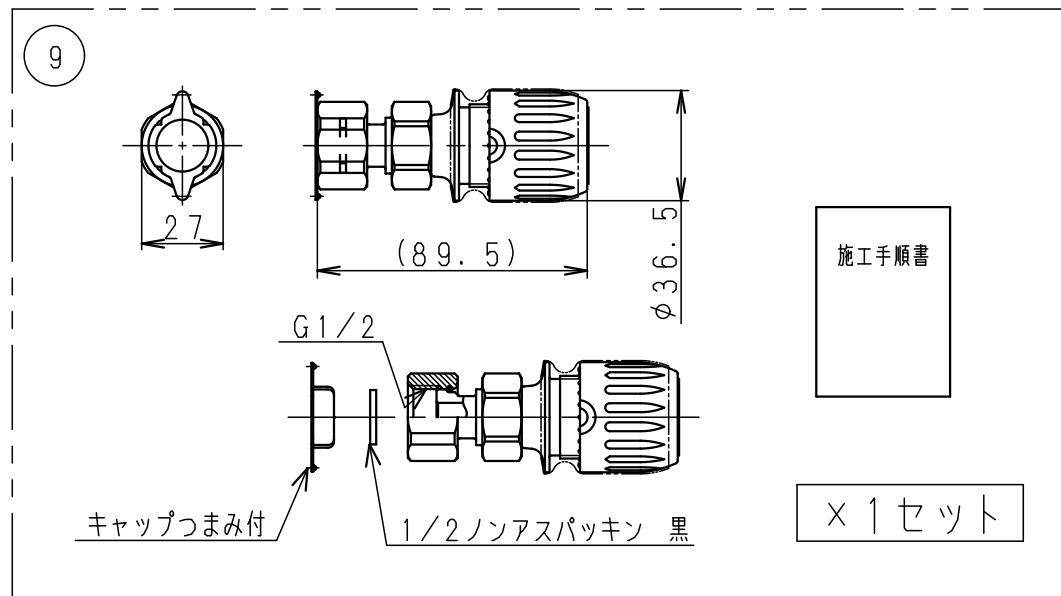


14
施工手順書



入数 1セット

品番 (表1)	品名 (表2)	L寸 (mm)
EQT302-P-10	e-パイプ配管パック2m (10mm保温材付)	2000
EQT303-P-10	e-パイプ配管パック3m (10mm保温材付)	3000
EQT305-P-10	e-パイプ配管パック5m (10mm保温材付)	5000

14	施工手順書	上質紙	1	
13	13A面取器 (厚肉)	—	1	
12	1/2ノンアスパッキン黒	ノンアスベスト	2	
11	インシュロック (耐候性)	ナイロン66	8	
10	継手用保温材	発泡ポリエチレン	4	
9	袋ナットアダプター	—	2	
8	キャップつまみ付	PE	2	
7	2重ホースクランプ	S60C	2	
6	OリングP9	FP29	4	
5	末端キャップ 青	PE	1	
4	末端キャップ 赤	PE	1	
3	G1/2袋ナット	C3604	2	
2	13A e-タケノコ2	C3604	2	
1	アルミ複合厚肉架橋ポリエチレン管	—	2	
NO.	部品名	材質・寸法	個数	備考

品番	上記 (表1)		
品名	上記 (表2)		尺度 Free

作成日 2013.07.01 仕様図