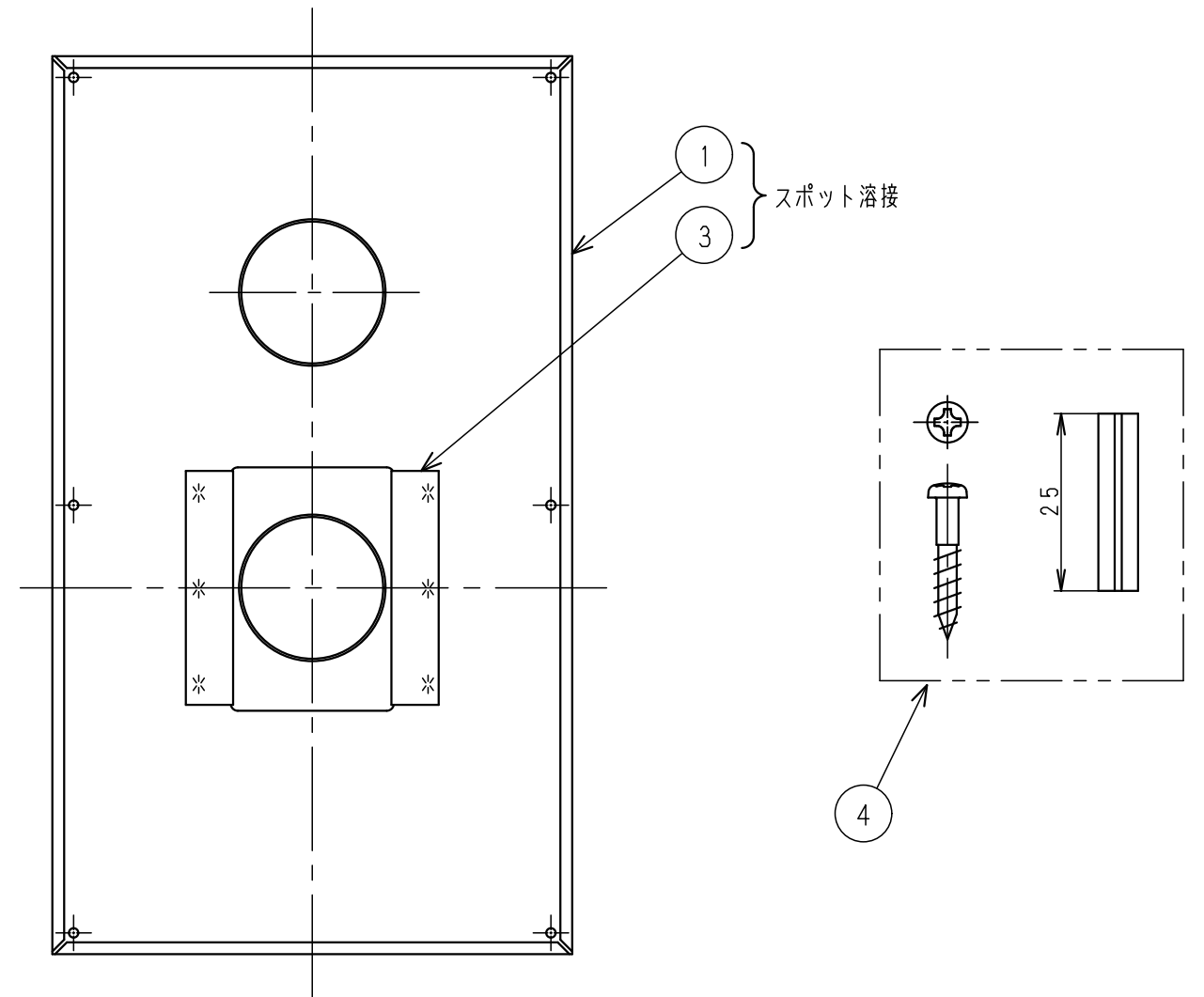


断面A-A



入数 20枚

4	カールプラグ	樹脂	6	
	丸木ねじ (3.5×20)	SWCH	6	
3	外釜スライドガイド	SUS430	2	
2	スライド板	SUS430	1	
1	外釜スライド板	SUS430	1	
NO.	部品名	材質・寸法	個数	備考

品番  
左記 (表1)

品名  
左記 (表2) 尺度 Free

作成日 2013.07.01 仕様図

品番 (表1)	品名 (表2)	φA寸
H63-50	外釜スライド板φ50	φ50
H63-60	外釜スライド板φ60	φ60