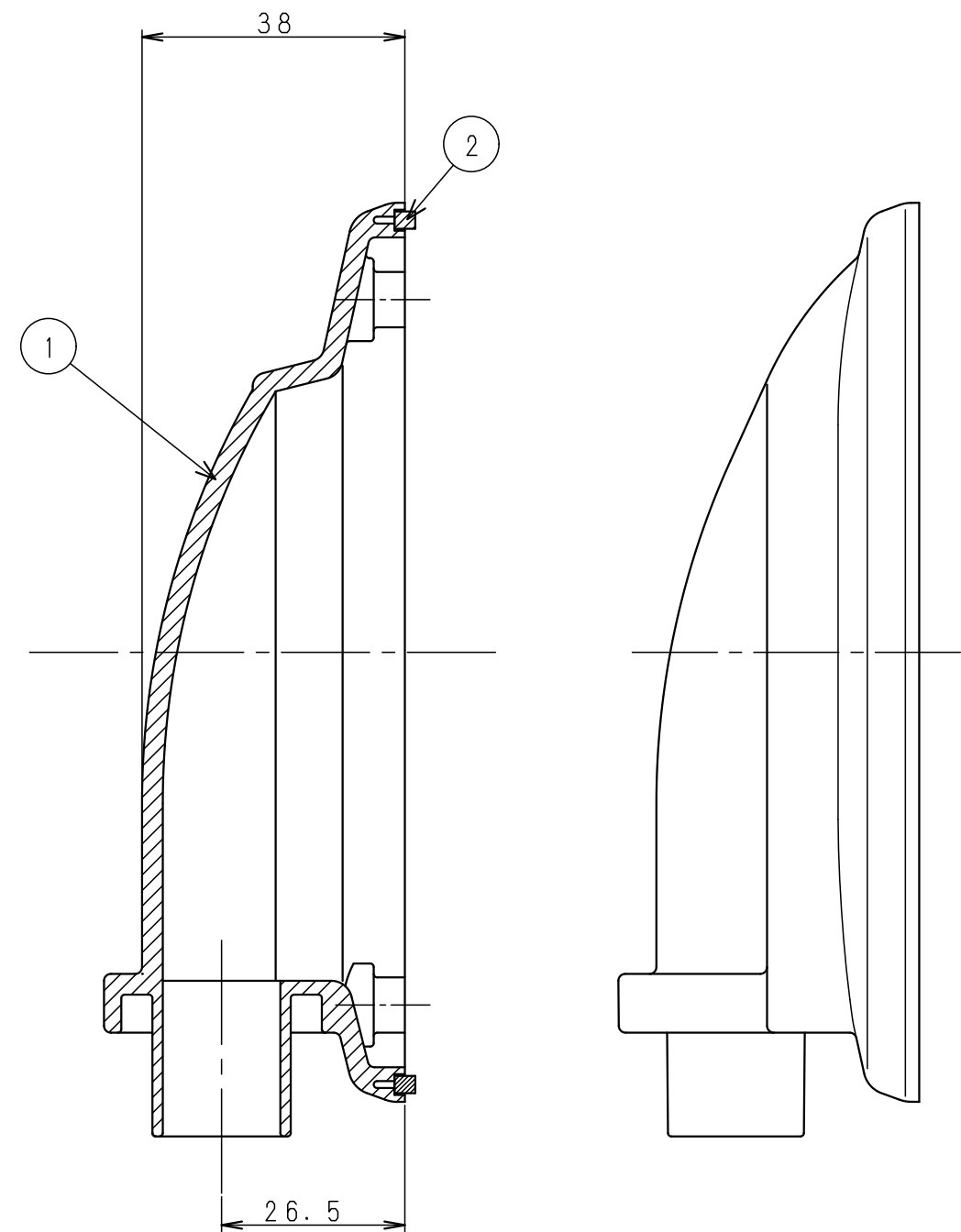
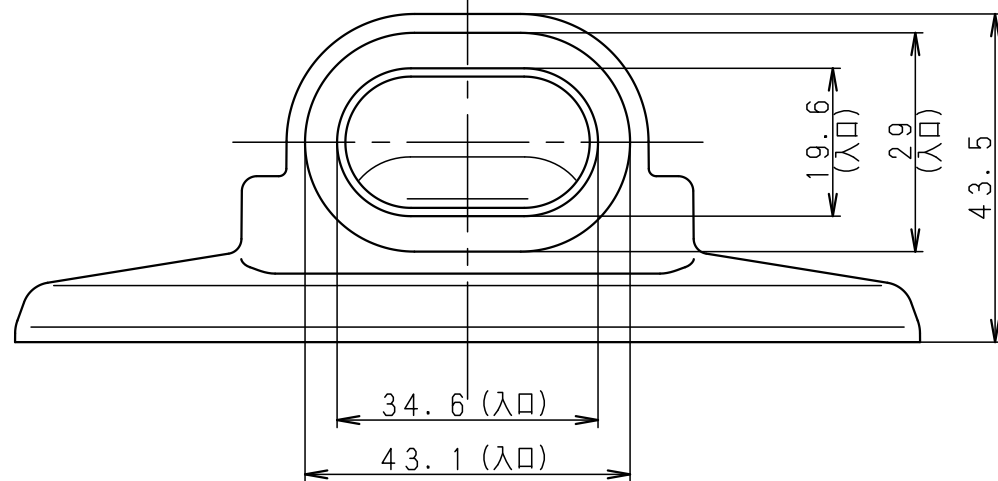


4-φ4.5穴



A-A断面

入数 30組

2	化粧カバー用パッキン	EPDM	1	
1	12A新化粧BOX	ABS	1	
NO.	部品名	材質・寸法	個数	備考
品番 B12				
品名 12A化粧ボックス				尺度 Free
作成日	2013.07.01	仕様図		