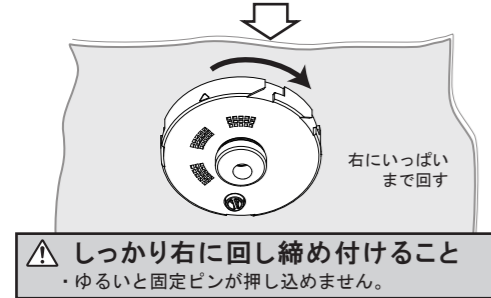
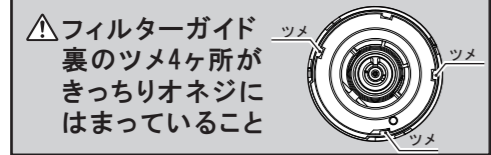
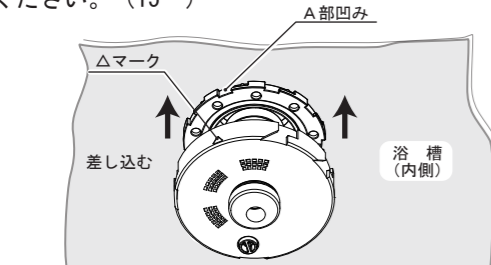


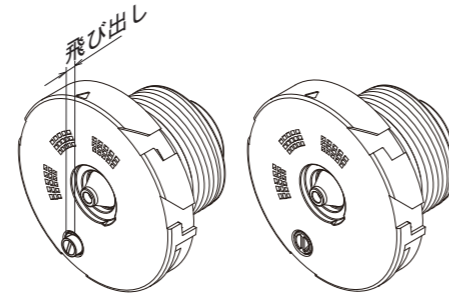
### フィルターガイド・フィルターの取り付け

1 フィルターガイド上部の△マークを、A部凹みに合わせてはめ、フィルターガイドを右に回して取り付けてください。(15°)

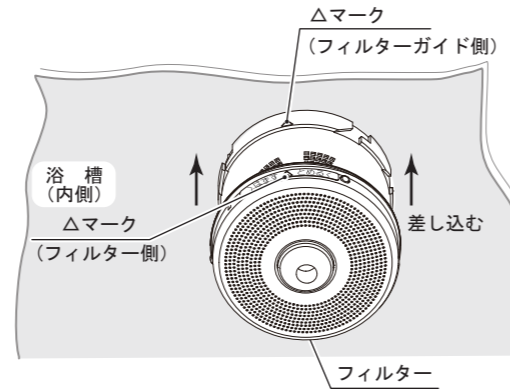


2 固定ピンを押し込んでロックを「ON」状態にしてください。  
※固定ピンの頭が飛び出しているとフィルターの取り付けができません。

固定ピンのロック「OFF」 (固定ピンが突出している)      固定ピンのロック「ON」 (固定ピンが突出していない)



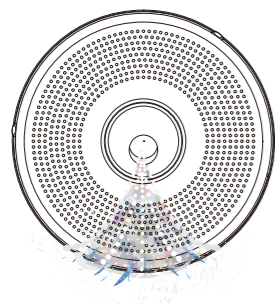
3 フィルターの△マーク位置フィルターガイド上部の△マークに合わせてはめ込んでから、右に止まるまで回してください。(約10°)



### 動作確認

**必ず動作確認をすること**  
行き・戻り配管を逆に接続すると給湯機器が正常に動作しません。給湯機器の種類によっては、湯があふれる場合があります。

- 1 給湯機の工事説明書に従いふろ試運転を完了する。
- 2 給湯機器のリモコンで追い焚きを行う。
- 3 フィルター正面のバブル吹き出し口より微細な泡が出ていることを確認する。
- 4 運転を停止しお掃除シールを浴室の壁に貼り付けてください。



# ULBLO Beaura 工事説明書

## 施工動画



取付は左記QRから動画でも確認できます。(一部形状が異なる部分があります。)

**重要**

**この循環アダプターには配管長に制限があります。必ず以下の配管制限を守ってご使用ください。**

**配管制限** ※機器側の配管制限と比較し、短い方にしてください。  
※一般的な90°エルボを使用する場合は、1個あたりの直管相当長さを1mとしてください。  
※曲げRは、使用する配管の制限に従ってください。

給湯機種	配管名	最大配管長	曲り箇所	高低差(機器基準)
ガス	10A樹脂管 10Aホース 13A三層管	10m	10か所	+7m -5m 以内
	13A樹脂管 15Aホース	25m	10か所	+7m -5m 以内
エコキュート 石油	10A樹脂管 10Aホース 13A三層管	10m	10か所	+4m -1.5m 以内
	13A樹脂管 15Aホース	15m	10か所	+4m -1.5m 以内

配管接続「行き・戻り」指定あり

配管接続「行き・戻り」を逆に接続すると、正常に作動しません。

製品取り付け後、必ず動作確認をおこなってください。

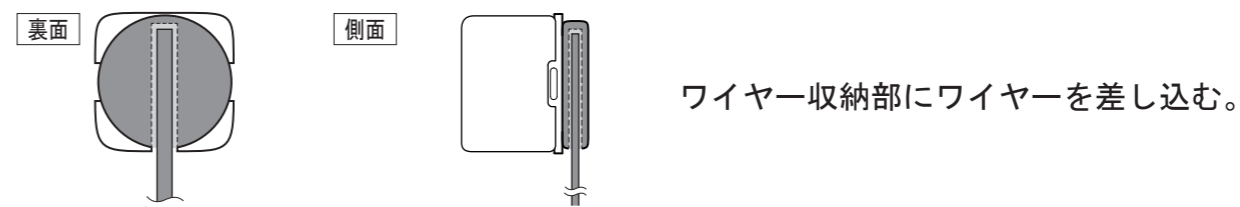
循環アダプターは、水が流出しても支障がなく、吸気ユニットのメンテナンスができる場所に設置してください。

### ⚠ 注意

- ・この循環アダプターは浴槽の厚さ15mm以下のものに使用できます。
- ・専用の漏れ検査治具を使用して、追焚配管の漏れ検査を必ず行ってください。
- ・循環アダプターの突起で手指などにけがをしないように注意してください。
- ・循環アダプターからは高温水（60～80℃）が出ることがありますので注意してください。
- ・強酸性、アルカリ性の洗剤や塩素系のカビ洗浄剤は部品をいためるおそれがありますので使用しないでください。

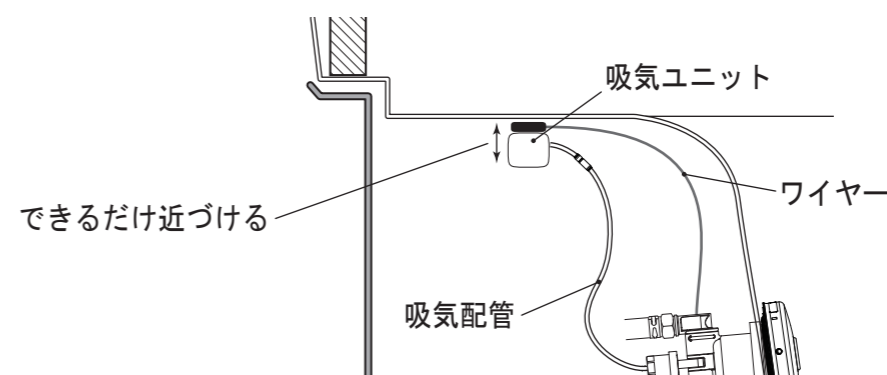
## 吸気ユニットの設置

- ①吸気ユニットを取り付ける。  
ワイヤーを巻き出し、先端に吸気ユニットを取り付ける。

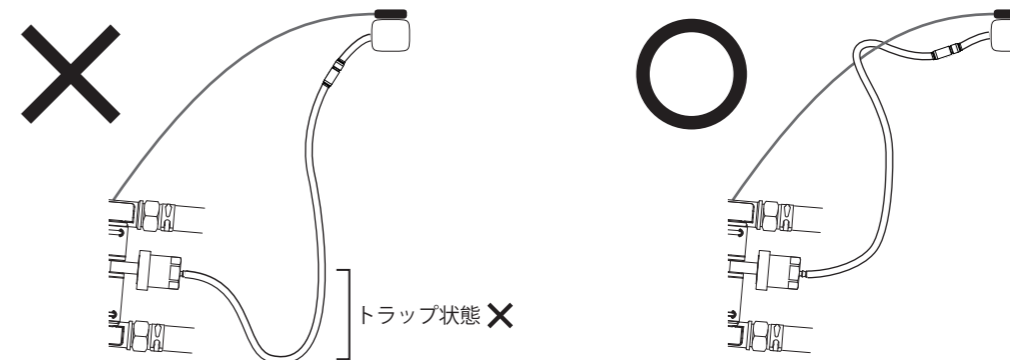


- ②吸気ユニットの設置  
ワイヤーを調整し、浴槽上縁部裏側にできるだけ近い位置に吸気ユニットがくるように設置してください。

⚠ エプロンフタ(カバー)に干渉しないようご注意ください。



※洗い場に近い位置(エプロン側)に吸気ユニットがあると手入れの時作業がしやすくなります。



⚠ 吸気配管は樹脂ボディに向けて下り勾配がつくように設置してください。

⚠ 配管がたわむ場合はワイヤーに固定するなどしてトラップにならないようにしてください。

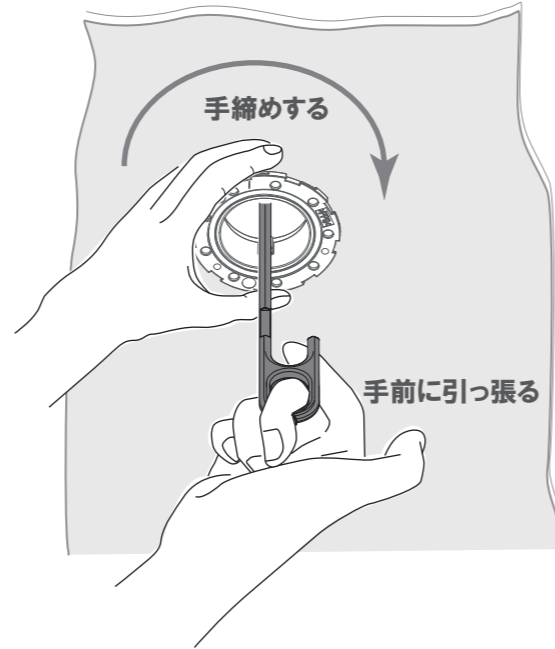
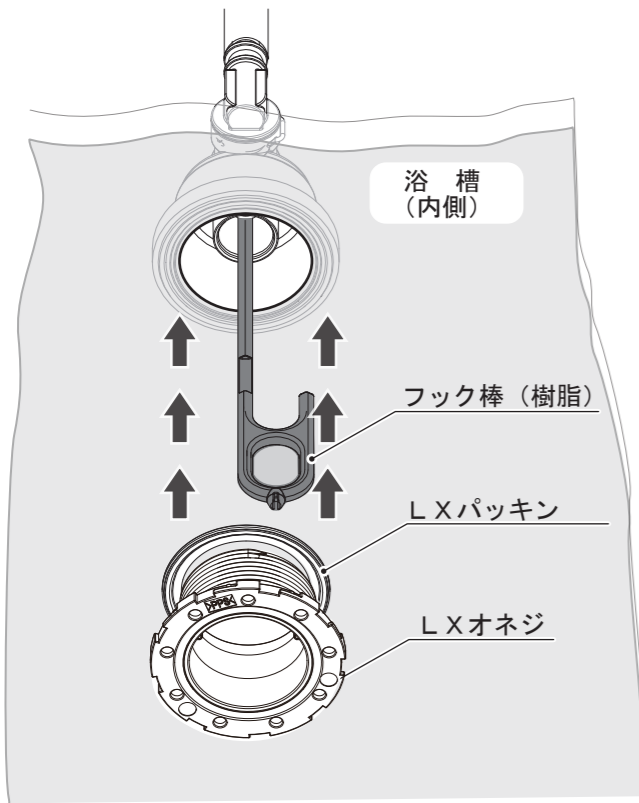
⚠ 吸気配管を引っ張りすぎると管の折れ、継手部の破壊の原因となります。

## 漏れ検査

- ①専用の漏れ検査治具を使用して、風呂追焚配管の漏れ検査を必ず行なってください。  
検査は水圧200kPa(約2.0kgf/cm<sup>2</sup>) 30分です。  
(取付方法・検査方法については漏れ検査治具説明書をご覧ください。)

※この取付説明書は、工事終了後に必ずお客様にお渡しください。

3 浴槽側からフック棒（樹脂）を引き寄せ、LXパッキン、LXオネジを通し、樹脂ボディに手締めします。

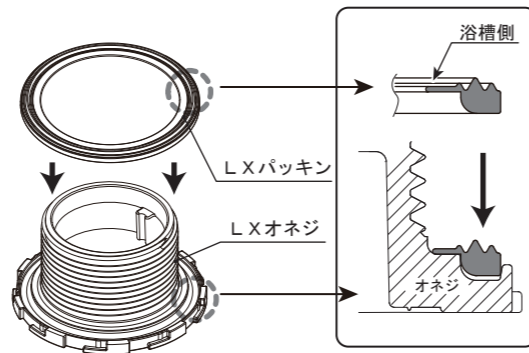


**LXパッキンの取り付け方**  
LXオネジからLXパッキンが外れてしまった場合は、LXパッキンの向きに注意しLXオネジにハメ込んでください。

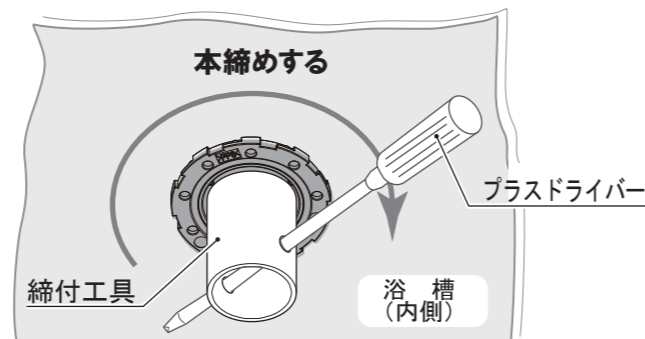
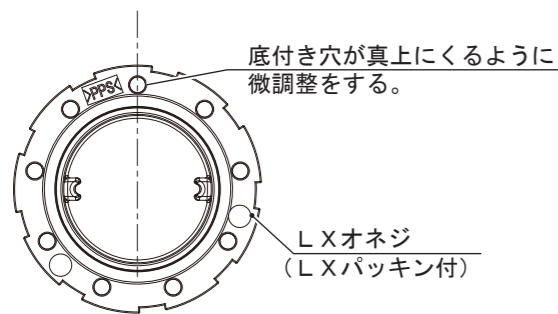
**⚠ LXパッキンの入れ忘れ注意**

4 フック棒（樹脂）を右に回して取り外してください。

5 付属の締付工具をLXオネジに差し込み、右に回してしっかりと {14.7N・m (150kgf・cm) 程度} 固定してください。めやすは手で軽く回らない状態になった後、さらに右へ1/2回転程度です。プラスドライバーを締付工具の横穴に差し込むと便利です。  
※締付工具は使い切りタイプですので同梱されている物を使用してください。



**⚠ LXパッキンの向きに注意**



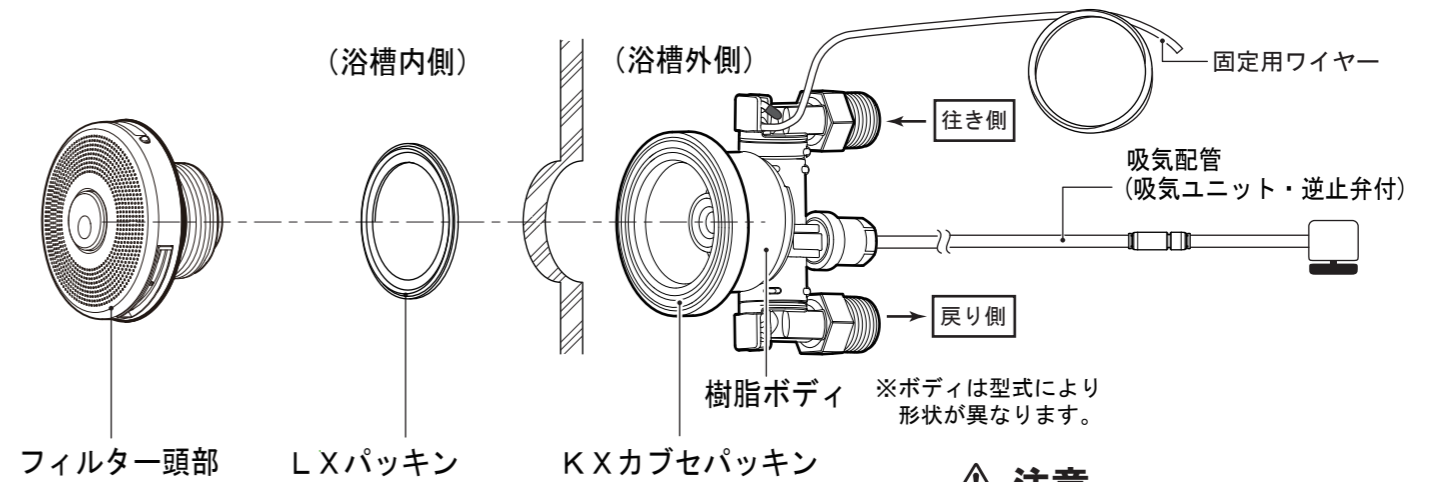
**⚠ 逆回転(左回し)で位置を調整しないこと**

**⚠ しっかりと締め付けること**  
・締め付け不足は漏水の原因となります。

**⚠ 必ず底付き穴が真上にあること**  
・循環アダプターが真正面を向きません。

**部品の名称と確認**

この製品本体は組み付けられています。  
・LXパッキンは取付けたままにしておいてください。



**⚠ 注意**  
フィルターシールは剥がさないでください。  
フィルターシール  
吸気ユニット

数量をご確認ください。

フック棒（樹脂） 	1	行きシール、戻りシール (各2枚入) 	1
締付工具 	1	お掃除シール 	1
工事説明書（本紙） 	1	取扱説明書 	1

必ずお客様にお渡しください。

必ずお客様にお渡しください。

### 配管の接続

①配管の両端に「行きシール・戻りシール」を貼り付ける。



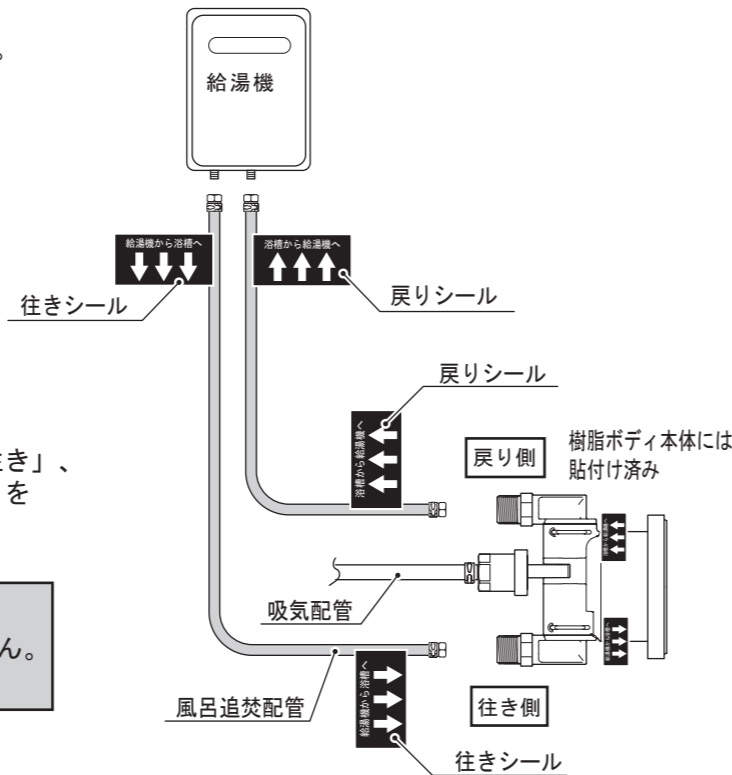
**シールの貼り間違いがないこと**

②配管を接続する。

- 必ず給湯機側の「行き」と循環アダプター側の「行き」、給湯機側の「戻り」と循環アダプター側の「戻り」を合わせてください。

**配管の行き・戻りを間違わないこと**

- 行き・戻りを逆に接続すると正常に作動しません。
- 給湯機の故障につながります。



#### G1/2仕様

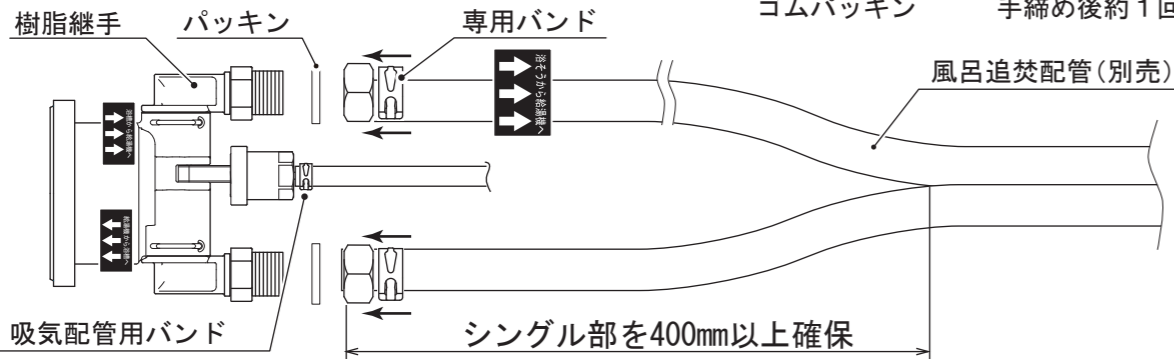
- G1/2ねじ接続タイプ循環アダプターと配管の接続は、必ずパッキン(現地調達)を使用してください。パッキンを使用しないと漏水の原因となります。
- テーパねじ(シールテープでの)接続は、G1/2ねじ部が破損し漏水の原因となります。

**テーパねじとの組み合わせ禁止**

**G1/2ねじ締めトルク: 20N・m(約200kgf・cm)**

※配管シングル部を400mm以上確保してください。継手接続部に負荷がかかり漏水の原因となります。

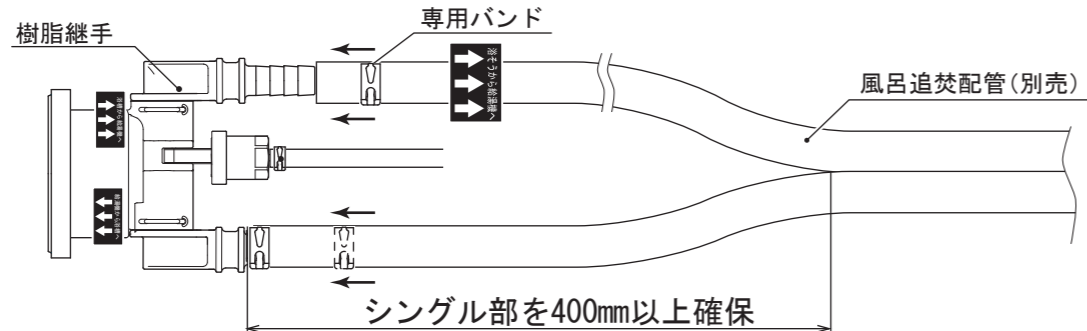
●上記のトルクを超えない様にねじ込んでください。  
目安: ノンスパッキン 手締め後約1/3回転  
ゴムパッキン 手締め後約1回転



#### タケノコ仕様

- 循環アダプターと配管の接続は、必ず付属のピンバンドを使用してください。
- 配管は樹脂継手奥まで挿入してください。

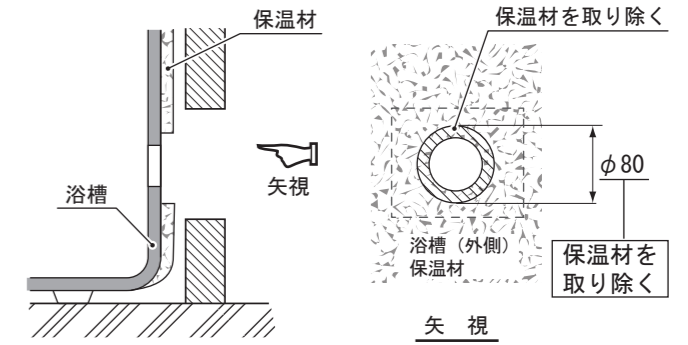
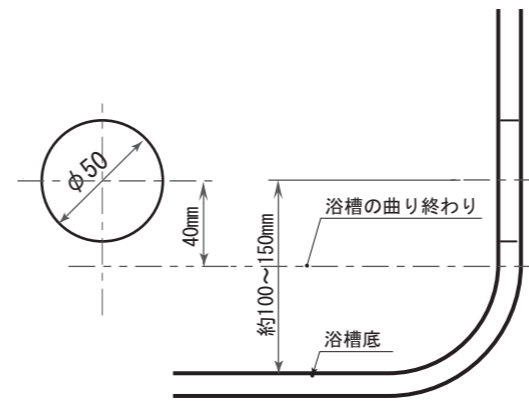
※配管シングル部を400mm以上確保してください。継手接続部に負荷がかかり漏水の原因となります。



### 浴槽の穴あけ

・浴槽に直径50mmの穴をあける。

※浴槽の外側に保温材があるものは、直径約80mmの範囲内を丁寧に取り除いて平面を確保してください。(単位: mm)



**穴は底面などの曲がりにかからないこと**

・循環アダプターの締め込みができません。

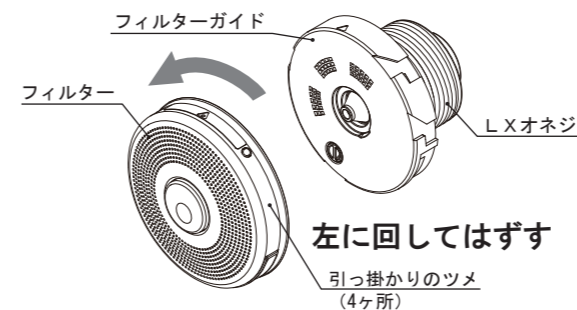
**浴槽の外側の保温材を丁寧に取り除くこと**

・取り忘れがあると漏水の原因となります。

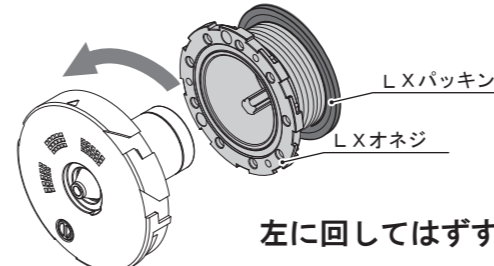
### 樹脂ボディの浴槽への取り付け

①分解方法

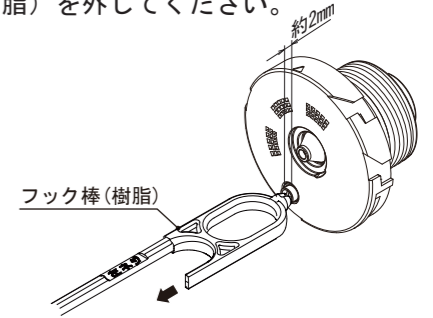
1 フィルターを左に回して取り外してください。



3 フィルターガイドを左に回し、LXオネジを取り外してください。



2 フィルターガイドの固定ピン(1ヶ所)にフック棒(樹脂)の先端ピンセット部を差し込み、軽く引き固定ピンの頭部が2mmほど飛び出した状態にした後、フック棒(樹脂)を外してください。

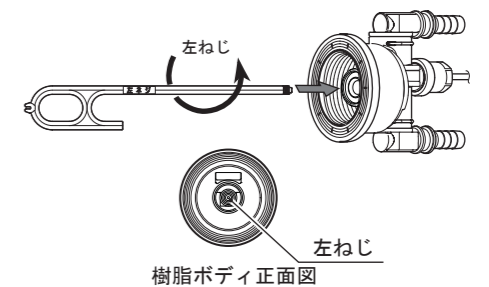


**固定ピンはフィルターガイドから外さない**  
・強く引張ると外れます。外れた場合は押し込んで、再度取り付けしてください。

**LXパッキン・Oリングの紛失に注意**

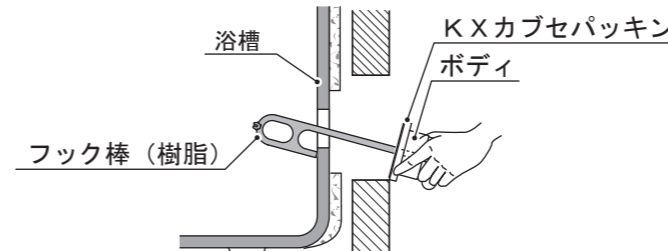
②樹脂ボディの取り付け

1 ボディの左ねじにフック棒(樹脂)を取り付けます。※フック棒(樹脂)は、LXオネジ締め付けの際、ボディの共回り防止のため左ねじになっています。



**過度の締め込みは破損の原因となります**

2 浴槽の穴にフック棒(樹脂)のU型部分を引っかけます。



●フック棒(樹脂)の握り方

