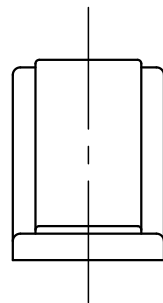
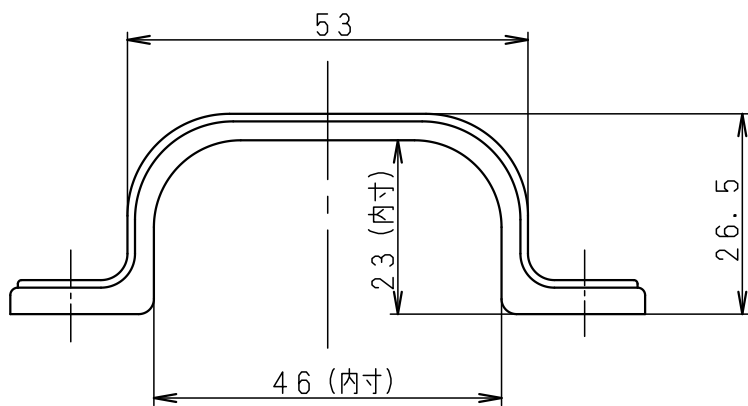
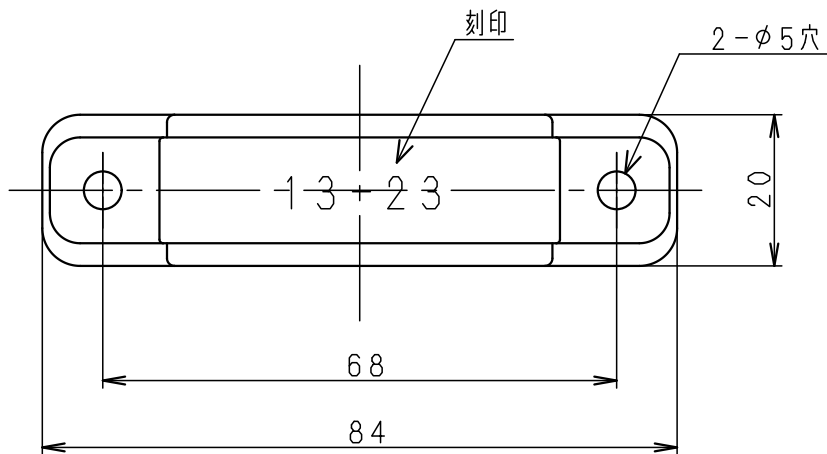


A4 三角法 単位：mm



記事

色：グレー

| | |
|----|------|
| 入数 | 100個 |
|----|------|

| | | | | |
|-----|------------------|-----------|-----|---------|
| | 樹脂サドルハイブリッドホース用 | PP | 1 | |
| NO. | 部 品 名 | 材 質 ・ 寸 法 | 個 数 | 備 考 |
| 品番 | JS15 | | | |
| 品名 | 樹脂サドル ハイブリッドホース用 | | | 尺度 Free |
| 作成日 | 2014.09.11 | 仕 様 図 | | |

株式会社 ハタノ製作所